

## Liotusallas, yhtenäinen 960x510x340mm allas, 1200mm

KAPPALE # \_\_\_\_\_

MALLI # \_\_\_\_\_

NIMI # \_\_\_\_\_

SIS # \_\_\_\_\_

AIA # \_\_\_\_\_



132814 (VLP120ISPN)

Liotusallas, yhtenäinen  
960x510x340mm allas,  
1200mm

### Lyhyt spesifikaatio

#### Kapp. Nro.

Allaspöytä on valmistettu korkealaatuisesta AISI 304 ruostumattomasta teräksestä. 50mm paksussa työtasossa on ylivuotosuoja. Tason takareunassa 100mm korotus. Korkeusäädettävät neliskulmaiset 40x40mm jalat. Altaassa ylivuotosuoja ja 2"poistoaukko.

### Ominaisuudet

- Pöytä testattu vakaaksi, tukevaksi ja luotettavaksi

### Rakenne

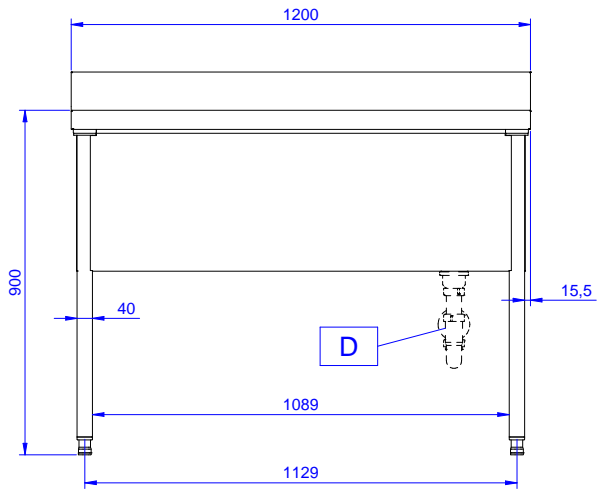
- 50mm työtaso 304 AISI ruostumatonta terästä. Korotetut laidat ylivuotoja varten
- 40mm neliskulmaiset korkeusäädettävät jalat 304 AISI ruostumattomasta teräksestä
- Allastaso helposti asennettavissa jalkoihin
- Altaassa pyöristetyt sisäreunat ja siinä on ylivuotosuoja ja poistoaukko. Pohja kallistettu poistoaukkoa kohti.
- 100mm korkea takareunan korotus on ihanteellinen sijoituksessa seinän viereen
- Laaja valikoima hanoja moneen käyttötarkoitukseen
- [NOT TRANSLATED]

### Lisävarusteet

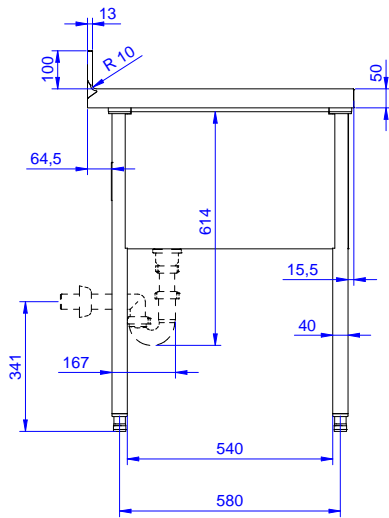
- Alahyllä 1200mm pöytään PNC 855145
- Sideputket 1200mm pöytään, putket kolmelle sivulle PNC 855152
- Hajulukko 2", muovia PNC 895313

HYVÄKSYNTÄ: \_\_\_\_\_

Edestä

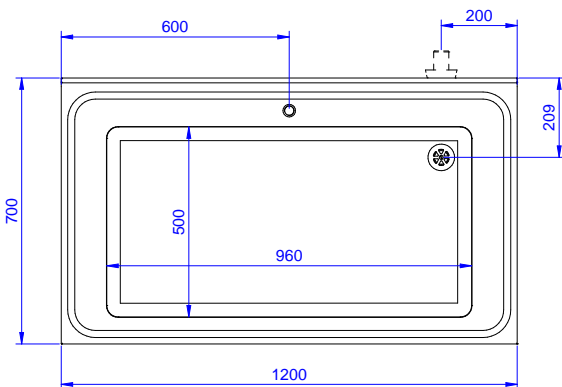


Sivulta



D = Poisto

Päältä



### Avaintieto

Ulkomitat, leveys:	1200 mm
132814 (VLP1201SPN)	1200 mm
Ulkomitat, syvyys:	700 mm
Ulkomitat, korkeus:	1000 mm
Korotus, korkeus	100 mm
Korotus, syvyys	13 mm
Korotus, säde	R=10
Kulhojen lukumäärä	1
Kulhon mitat	960x500xH350
Työtason paksuus	50 mm
Nettopaino:	50 kg

Liotusallas, yhtenäinen 960x510x340mm allas, 1200mm

 Yritys varaa oikeuden muuttaa tuotetietoja ilman erillistä ilmoitusta.  
 Informaatio oikea tulostusajankohtana